

HYDROPOMPE	Крыльчатка с измельчителем	50 Hz
Серия FTR		2 полюса
165M-165T-215M-215T-315T		

ПРИМЕНЕНИЕ

Насосы используются на гражданских и промышленных очистных сооружениях. Они были разработаны для перекачивания жидкости с высоким напором с очень низкой производительностью. Режущее устройство из специальной твердой нержавеющей стали разрезает на мелкие кусочки нитевидные материалы, содержащиеся в жидкостях.

Во избежание риска засорения используются трубы малого диаметра. Эти насосы могут использоваться для отвода сточных вод многоквартирных домов и дач, небольших изолированных территорий вдали от канализационных систем; сточные воды отелей и кемпингов, в пищевой и бумажной промышленности и в тех особых ситуациях, когда установка с использованием самотечной системы часто обходится дорого.

МАТЕРИАЛЫ

- Покрытие**
Чугун EN GJL 200 (UNI EN 1561)
- Корпус двигателя**
Чугун EN GJL 200 (UNI EN 1561)
- Корпус насоса**
Чугун EN GJL 200 (UNI EN 1561)
- Опорная стопа**
Чугун EN GJL 200 (UNI EN 1561)
- Крыльчатка**
Чугун EN GJL 200 (UNI EN 1561)
- Торцевое уплотнение со стороны двигателя**
215M-215T-315T Графит / стеатит
- Торцевое уплотнение со стороны насоса**
Карбид кремния / карбид кремния (SiC / SiC)
- Вал двигателя**
Нержавеющая сталь AISI 431
- Шлифовальный станок**
Закаленная нержавеющая сталь
- Болты и гайки**
Нержавеющая сталь марки A2
- Кабель**
10 метров типа H07RN-F
- Однофазный с кабелем 4G1,5 мм², конденсаторной коробкой и вилкой SCHUKO (CEE 7 / VII)
- Однофазный FTR215M с кабелем 4G2,5 мм², конденсаторной коробкой и вилкой SCHUKO (CEE 7 / VII)
- Трехфазный с кабелем 4G1,5 мм²

ЭКСПЛУАТАЦИОННЫЕ ОГРАНИЧЕНИЯ

- Максимальная температура перекачиваемой жидкости**
+ 40 °
- рН перекачиваемой жидкости**
6 ÷ 10
- Максимальная глубина погружения**
20 метров
- Плотность жидкости**
1,0 кг / дм³
- Минимальная глубина погружения**
165M-165T — 373 мм
215M-215T-315T — 440 мм
- Максимальное количество пусков в час**
20
- Уровень звукового давления**
<70 дБ (A)

ДВИГАТЕЛЬ

- Электродвигатель асинхронный с короткозамкнутым ротором в масляной ванне.
- Класс изоляции F
- Степень защиты IP68
- 2-полюсный; 50 Гц
- Значения основного напряжения и относительный допуск по отношению к номинальному значению напряжения:
- ОДНОФАЗНЫЙ**
230 В ± 6% — FTR165M
встроенная защита от перегрева и поплавковый выключатель
- ТРЕХФАЗНЫЙ**
230 В ± 10%
400 В ± 10%

ОПЦИИ ПО ЗАПРОСУ

- Частота 60 Гц
- Другие напряжения
- С пищевым белым маслом

ТЕХНИЧЕСКИЕ ХАРАКТЕРИСТИКИ

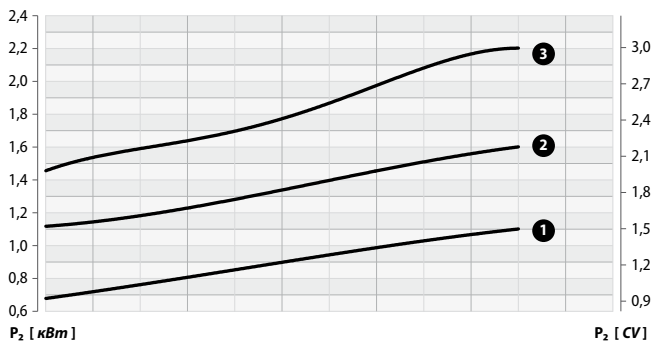
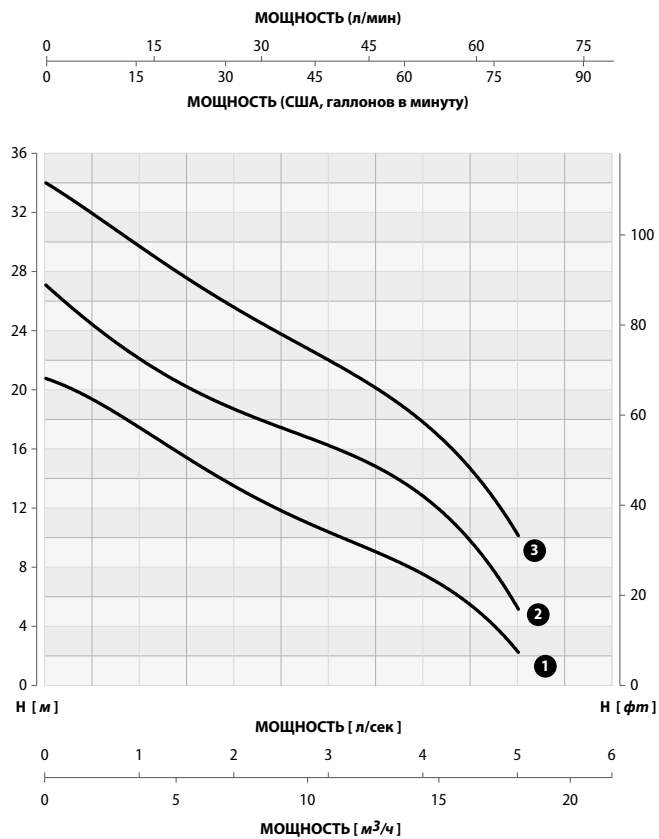
МОДЕЛЬ	P1 кВт	P2		НАПРЯЖЕНИЕ V	ТОК А	КОНДЕНСАТОР		КАБЕЛЬ м	ВЕС кг
		кВт	CV			µF	V		
165M	1,4	1,1	1,5	230 (1~)	7,0	30	450	10	34
165T	1,4	1,1	1,5	230/400 (3~)	5,2/3,0	-	-	10	34
215M	2,3	1,6	2,1	230 (1~)	11,0	40	450	10	40
215T	2,3	1,6	2,1	230/400 (3~)	6,9/4,0	-	-	10	40
315T	3,1	2,2	3,0	230/400 (3~)	8,7/5,0	-	450	10	42

Серия FTR	165M-165T-215M-215T-315T		Крыльчатка с измельчителем	50 Hz
				2 полюса

ПРОИЗВОДИТЕЛЬНОСТЬ

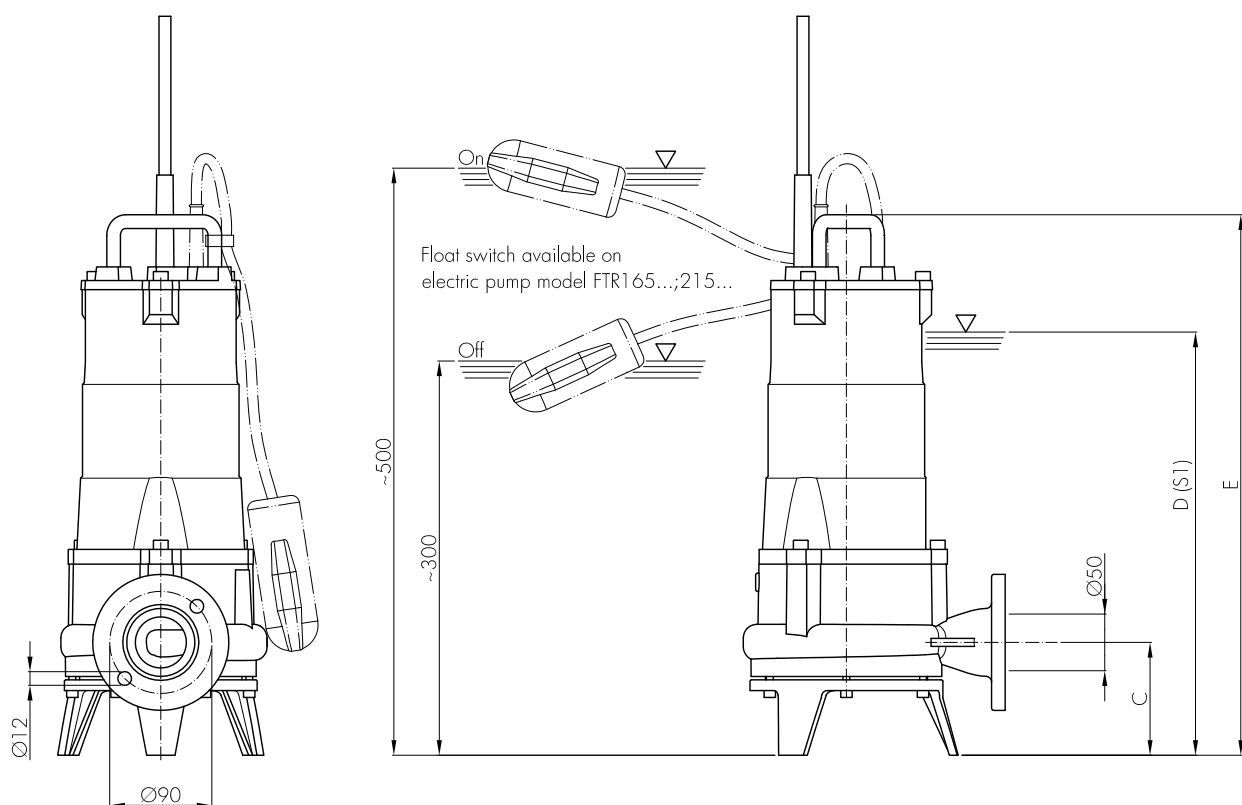
Производительность											
л/с	0	0,5	1,0	1,5	2,0	2,5	3,0	3,5	4,0	4,5	5,0
м³/ч	0	1,8	3,6	5,4	7,2	9,0	10,8	12,6	14,4	16,2	18,0
л/мин	0	30	60	90	120	150	180	210	240	270	300

МОДЕЛЬ	№	Напор Н (метры)											
		165M	1	21,0	19,0	17,0	15,8	14,0	12,0	9,5	8,8	7,8	5,8
165T	215M	2		27,0	25,0	21,0	20,5	19,0	18,0	15,5	14,5	13,0	10,0
215T	315T		3	34,0	32,0	29,5	27,5	25,7	23,8	22,0	20,0	17,5	15,0

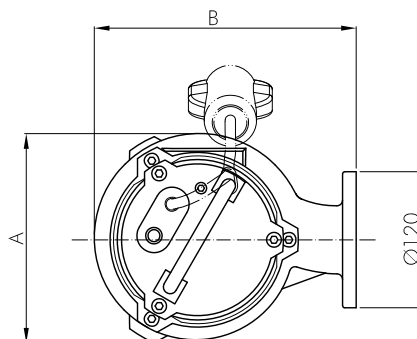


Допуск производительности в соответствии с UNI / ISO 9906 Grade 3B

Официальный поставщик HYDROPOMPE в России — ООО "МВК СПб". Доставка по всей России.
Телефон: +7 (812) 660-90-95. info@mvk-spb.ru Сайт: www.mvk-spb.ru

Серия FTR**165M-165T-215M-215T-315T****Крыльчатка с
измельчителем****50 Hz****2 полюса****РАЗМЕРЫ**

	A	B	C	D	E
165...	185	231	100	373	477
215...	220	276	110	440	550
315...					

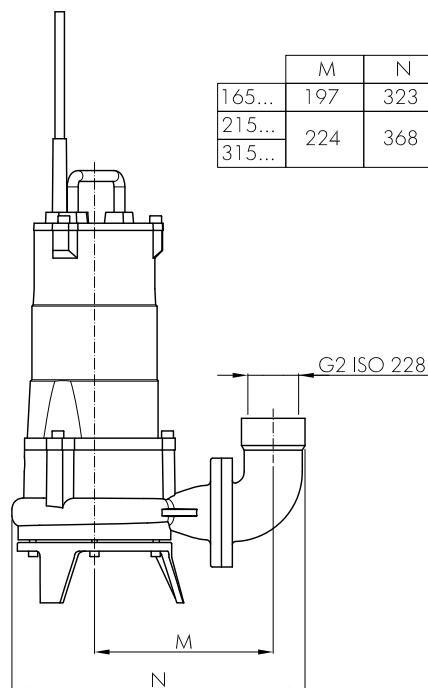
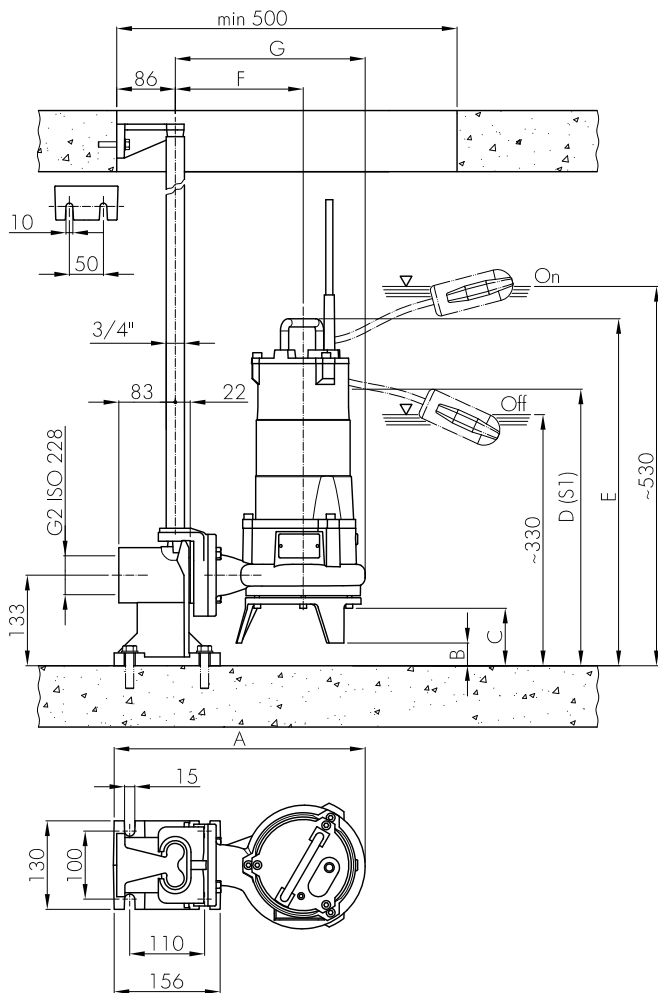


Серия FTR**165M-165T-215M-215T-315T****Крыльчатка с
измельчителем****50 Hz****2 полюса****СТАЦИОНАРНАЯ УСТАНОВКА С ОПУСКНОЙ СИСТЕМОЙ**

Рекомендуемая установка для стационарной насосной станции. Насос двигается по двум направляющим и автоматически подключается к соединительной системе. Благодаря быстрому соединению насос можно легко снять и снова установить.

ПЕРЕНОСНАЯ УСТАНОВКА

Транспортируется как аварийный насос с подключением к шлангу и для свободной установки в колодце.



	M	N
165...	197	323
215...	224	368
315...		

	A	B	C	D(S1)	E	F	G
165...	370	34	85	407	510	193	279
215...	414	24	76	464	574	215	324
315...							

ЗАМЕТКИ

.....

.....

.....

.....