

<b>HYDROPOMPE</b>	<b>Крыльчатка с измельчителем</b> 	<b>50 Hz</b>
<b>Серия FTR</b>		
<b>126M-126T-128M-128T</b>		<b>2 полюса</b>

Насосы используются на гражданских и промышленных очистных сооружениях. Они были разработаны для перекачивания жидкости с высоким напором с очень низкой производительностью. Режущее устройство из специальной твердой нержавеющей стали разрезает на мелкие кусочки нитевидные материалы, содержащиеся в жидкостях.

Во избежание риска засорения используются трубы малого диаметра. Эти насосы могут использоваться для отвода сточных вод многоквартирных домов и дач, небольших изолированных территорий вдали от канализационных систем; сточные воды отелей и кемпингов, в пищевой и бумажной промышленности и в тех особых ситуациях, когда установка с использованием самотечной системы часто обходится дорого.

### МАТЕРИАЛЫ

#### Покрытие

Чугун EN GJL 200 (UNI EN 1561)

#### Корпус насоса

Чугун EN GJL 200 (UNI EN 1561)

#### Опорная стопа

Чугун EN GJL 200 (UNI EN 1561)

#### Крыльчатка

Чугун EN GJL 200 (UNI EN 1561)

#### Торцевое уплотнение со стороны двигателя

Уплотнительное кольцо

#### Торцевое уплотнение со стороны насоса

Карбид кремния / карбид кремния (SiC / SiC)

#### Корпус двигателя

Нержавеющая сталь AISI 304

#### Вал двигателя

Нержавеющая сталь AISI 416

#### Измельчитель

Закаленная нержавеющая сталь

#### Болты и гайки

Нержавеющая сталь марки A2

#### Кабель

10 метров типа H07RN-F

Однофазный с кабелем 4G1 мм<sup>2</sup>, конденсаторной коробкой и вилкой SCHUKO (CEE 7 / VII)

Трехфазный с кабелем 4G1 мм<sup>2</sup>

### ЭКСПЛУАТАЦИОННЫЕ ОГРАНИЧЕНИЯ

#### Максимальная температура перекачиваемой жидкости

+ 40 °C

#### pH перекачиваемой жидкости

6 ÷ 10

#### Максимальная глубина погружения

5 метров

#### Плотность жидкости

1,0 кг / дм<sup>3</sup>

#### Минимальная глубина погружения для непрерывной работы

343 мм

#### Максимальное количество пусков в час

20

#### Уровень акустического давления

<70 дБ (А)

### ДВИГАТЕЛЬ

Электродвигатель асинхронный с короткозамкнутым ротором в сухой камере.

Класс изоляции F

Степень защиты IP68

2-полюсный; 50 Гц

Значения основного напряжения и относительный допуск по отношению к номинальному значению напряжения:

#### ОТДЕЛЬНАЯ ФАЗА

230 В ± 6%

встроенная защита от перегрева и поплавковый выключатель

#### ТРЕХФАЗНЫЙ

230 В ± 10%

400 В ± 10%

### ОПЦИИ ПО ЗАПРОСУ


Частота 60 Гц

Другие напряжения

С пищевым белым маслом

### ТЕХНИЧЕСКИЕ ХАРАКТЕРИСТИКИ

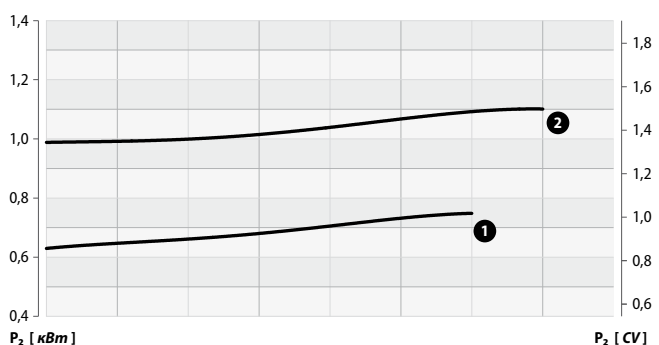
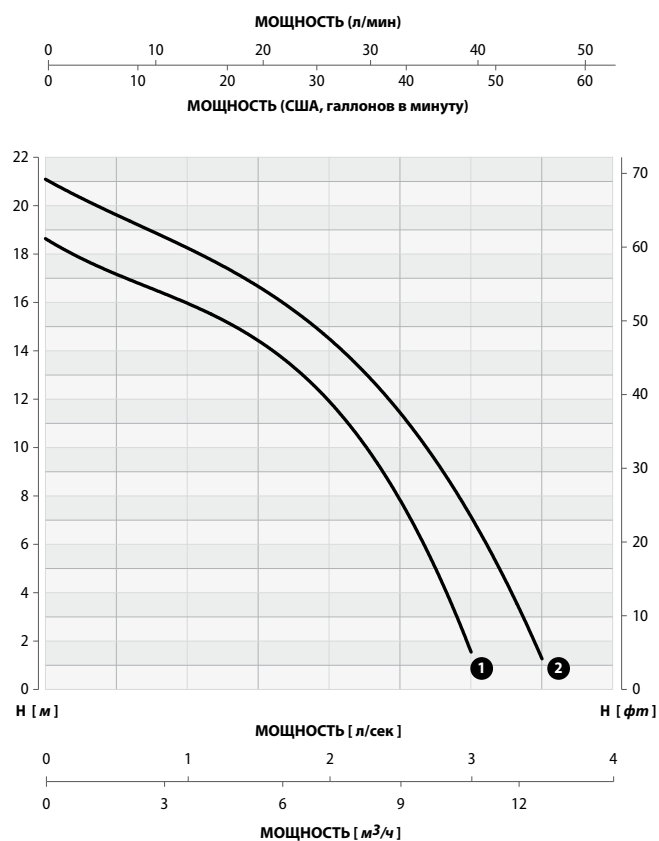
МОДЕЛЬ	P1		P2		НАПРЯЖЕНИЕ V	ТОК A	КОНДЕНСАТОР		КАБЕЛЬ м	ВЕС кг
	кВт	CV	кВт	CV			µF	V		
126M	0,9	1	0,75	1	230 (1~)	4,8	20	450	10	18
126T	0,9	1	0,75	1	230/400 (3~)	3,1/1,8	-	-	10	18
128M	1,4	1,5	1,1	1,5	230 (1~)	6	25	450	10	20
128T	1,4	1,5	1,1	1,5	230/400 (3~)	3,6/2,1	-	-	10	20

<b>Серия FTR</b>	<b>126M-126T-128M-128T</b>		<b>Крыльчатка с измельчителем</b>	<b>50 Hz</b>
				<b>2 полюса</b>

**ПРОИЗВОДИТЕЛЬНОСТЬ**

Производительность								
<b>л/с</b>	0	0,5	1	1,5	2	2,5	3,0	3,5
<b>м³/ч</b>	0	1,8	3,6	5,4	7,2	9,0	10,8	12,6
<b>л/мин</b>	0	30	60	90	120	150	180	210

МОДЕЛЬ	№	Напор Н (метры)							
		126M	1	18,5	17,4	16,2	14	11,6	8,5
126T									
128M	2	21	19,7	18,5	16,6	14,2	11,2	7,8	1
128T									



Допуск производительности в соответствии с UNI / ISO 9906 Grade 3B

Официальный поставщик HYDROPOMPE в России — ООО "МВК СПб". Доставка по всей России.  
 Телефон: +7 (812) 660-90-95. info@mvk-spb.ru Сайт: www.mvk-spb.ru

Серия FTR

126М-126Т-128М-128Т

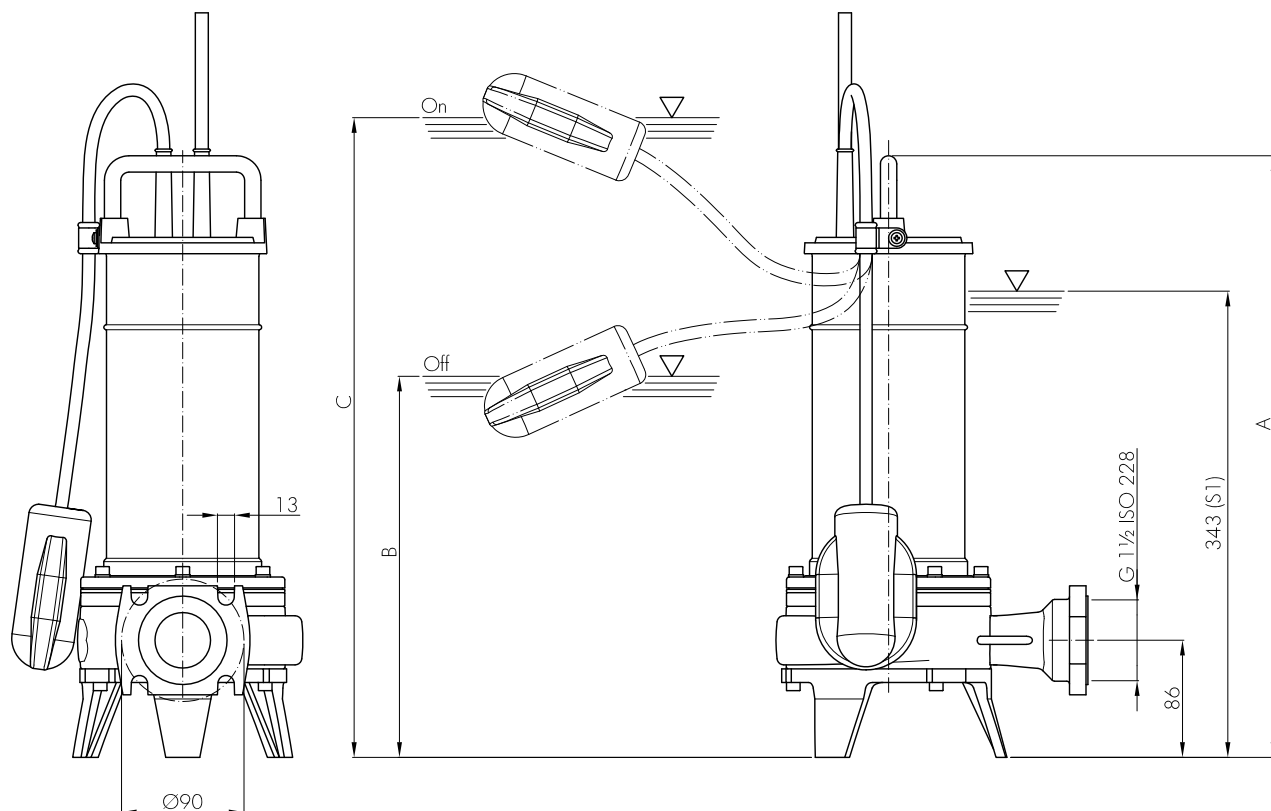


Крыльчатка с  
измельчителем

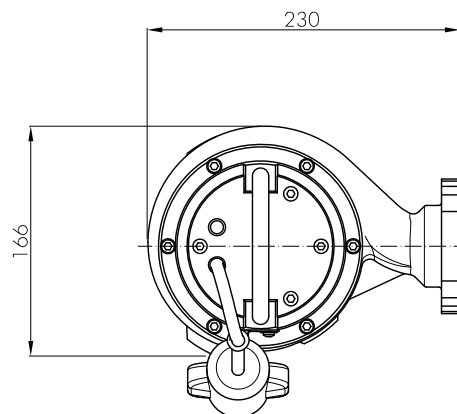
50 Hz

2 полюса

РАЗМЕРЫ

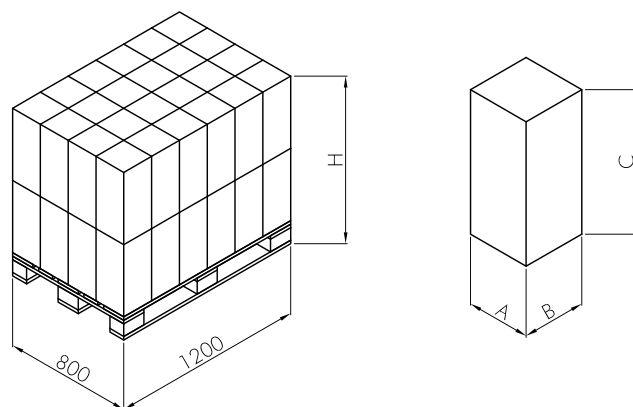


	A	B	C
126...	438	~280	~470
128...	463	~305	~495



РАЗМЕРЫ УПАКОВКИ

МОДЕЛЬ	КОЛ-ВО	ВЕС кг	Н мм	АхВхС мм
126М	32	600	900	250x200x560
126Т	32	600	900	250x200x560
128М	32	670	900	250x200x560
128Т	32	670	900	250x200x560



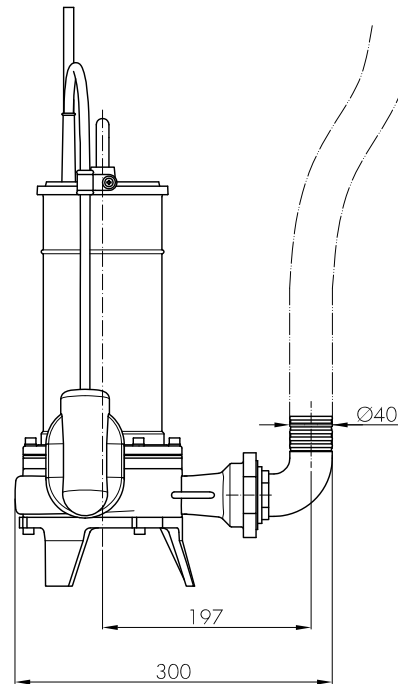
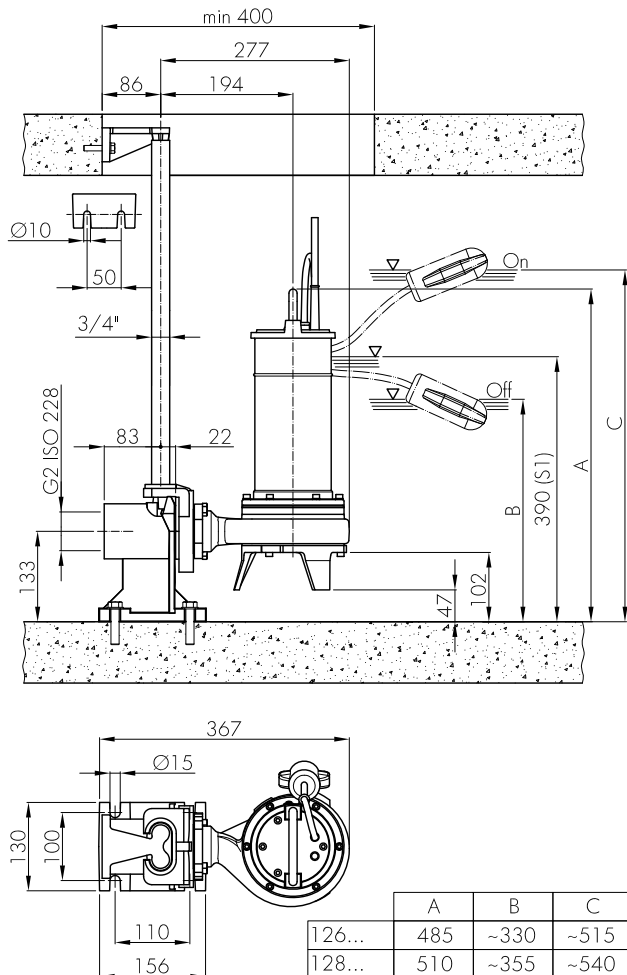
Официальный поставщик HYDROPOMPE в России — ООО "МВК СПб". Доставка по всей России.  
Телефон: +7 (812) 660-90-95. info@mvk-spb.ru Сайт: www.mvk-spb.ru

**Серия FTR****126M-126T-128M-128T****Крыльчатка с  
измельчителем****50 Hz****2 полюса****СТАЦИОНАРНАЯ УСТАНОВКА С ОПУСКНОЙ СИСТЕМОЙ**

Рекомендуемая установка для стационарной насосной станции. Насос двигается по двум направляющим и автоматически подключается к соединительной системе. Благодаря быстрому соединению насос можно легко снять и снова установить.

**ПЕРЕНОСНАЯ УСТАНОВКА**

Транспортируется как аварийный насос с подключением к шлангу и для свободной установки в колодце.

**ЗАМЕТКИ**

.....

.....

.....

.....

.....

.....