

DN 80 ▪ 50 Hz ▪ 4 полюса

Крыльчатка **VORTEX**



Применение

Погружные промышленные насосы из толстостенного чугуна с крыльчаткой Vortex, предотвращающей засорение, особенно подходят для перекачивания больших объемов промышленных сточных и фекальных вод, очищенных сточных вод и грязи на насосных станциях. Их можно использовать также для подъема чистой, грязной и дождевой воды, на очистных сооружениях, в промышленности и животноводческих фермах в тяжелых условиях эксплуатации.

Материалы

- корпус двигателя и насоса, корпус подшипника, крыльчатка **Чугун EN GJL 250 (UNI EN 1561)**
- механическое уплотнение со стороны двигателя: **Графит / Керамика**
- торцевое уплотнение со стороны рабочего колеса: **Карбид кремния (SiC / SiC)**
- базовая рама: **Нержавеющая сталь AISI 304**
- вал двигателя: **Нержавеющая сталь AISI 420**
- болты и гайки: **Нержавеющая сталь марки A2**
- кабель: **10 метров типа H07RN-F**
814/16; 824/22; 834/31 с кабелем 7G1,5мм²
854/55 с кабелем 7G2,5мм²

Безопасность

- термодатчик в обмотке
- датчик проводимости в масляной камере

Технические характеристики

модель	P1	P2		напряжение V	ток A	кабель M	вес Kg
	кВт	кВт	CV				
814 / 16	2,3	1,6	2,2	400 (3~)	4,1	10	83
824 / 22	2,8	2,2	3,0	400 (3~)	5,4	10	85
834 / 31	3,9	3,1	4,2	400 (3~)	7,5	10	89
854 / 55	6,6	5,5	7,5	400 (3~)	11,7	10	100

Двигатель

Электродвигатель асинхронный с короткозамкнутым ротором в сухой камере

- 4 полюса; 50 Гц
- класс изоляции: **F**
- степень защиты: **IP68**
- значение основного напряжения и относительный допуск по отношению к номинальному значению напряжения: **ТРЕХФАЗНЫЙ 400 В ± 10%**

Опции по запросу

- частота 60 Гц
- другие напряжения

Эксплуатационные ограничения

- максимальная температура перекачиваемой жидкости: **+40°C**
- pH перекачиваемой жидкости: **6 ÷ 10**
- минимальная глубина погружения: **500мм**
- максимальная глубина погружения: **20м**
- плотность жидкости: **1,0 кг / дм³**
- свободный проход: **80мм**
- максимальное количество пусков в час: **20**
- уровень звукового давления: **< 70 дБ (A)**

Погружной
электронасос

DN 80 ■ 50 Hz ■ 4 полюса

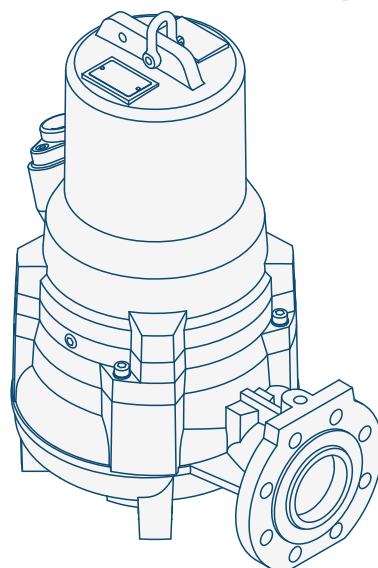
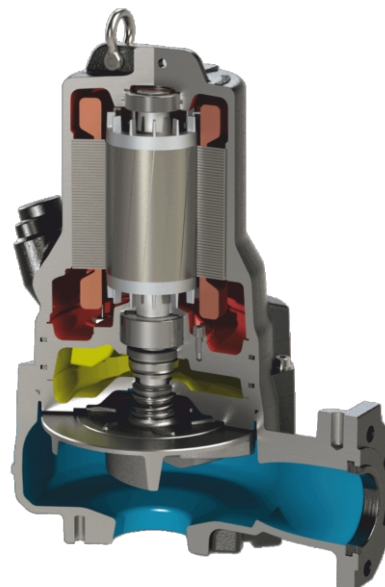
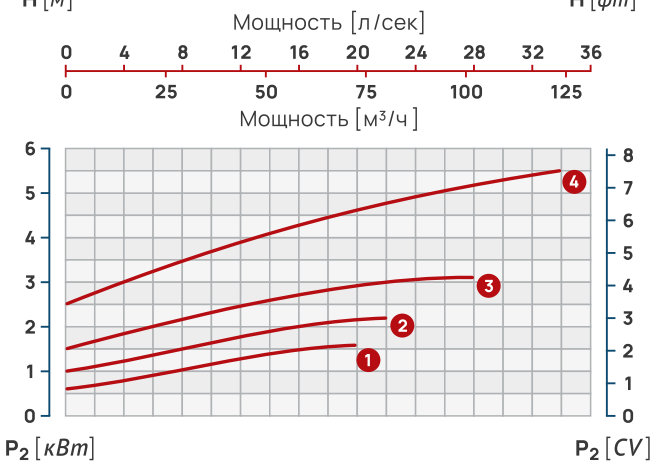
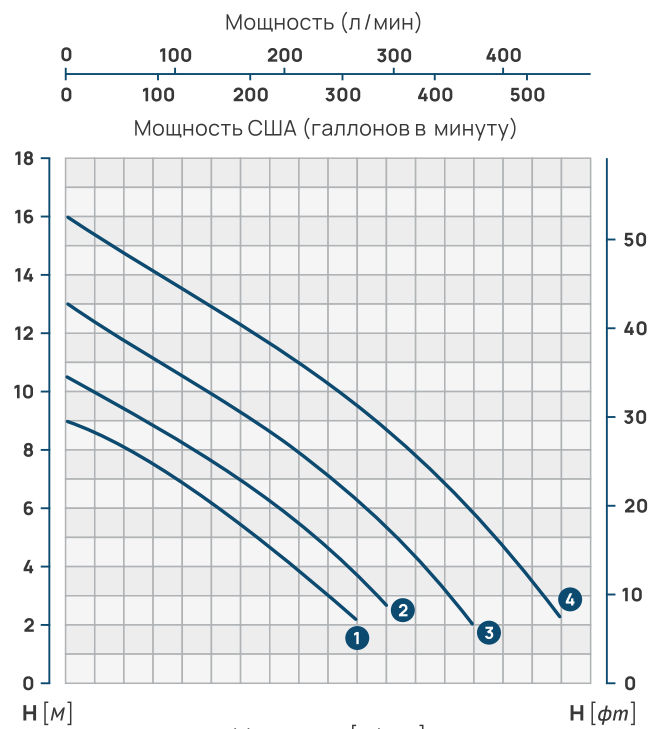
Крыльчатка **VORTEX**



Производительность

л/с	0	6	8	10	12	14	16	18	20	22	24	26	28	30	32	34
м³/ч	0	21,6	28,8	36,0	43,2	50,4	57,6	64,8	72,0	79,2	86,4	93,6	101,0	108,0	115,2	122,4
л/мин	0	360	480	600	720	840	960	1080	1200	1320	1440	1560	1680	1800	1920	2040

модель	№	Напор Н (метры)															
		9,0	7,5	6,9	6,2	5,4	4,7	3,8	3,0	2,2	-	-	-	-	-	-	-
814 / 16	1	9,0	7,5	6,9	6,2	5,4	4,7	3,8	3,0	2,2	-	-	-	-	-	-	
824 / 22	2	10,5	8,8	8,3	7,6	6,9	6,3	5,5	4,7	3,7	2,7	-	-	-	-	-	
834 / 31	3	13,0	11,1	10,6	9,9	9,3	8,6	7,9	7,1	6,3	5,4	4,4	3,2	2	-	-	
854 / 55	4	16,0	14,1	13,6	12,8	12,3	11,7	11,0	10,3	9,5	8,7	7,8	6,9	5,8	4,8	3,5	2,3

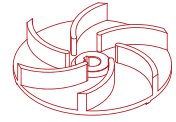


Допуск производительности в соответствии с UNI / ISO 9906 Grade 3B

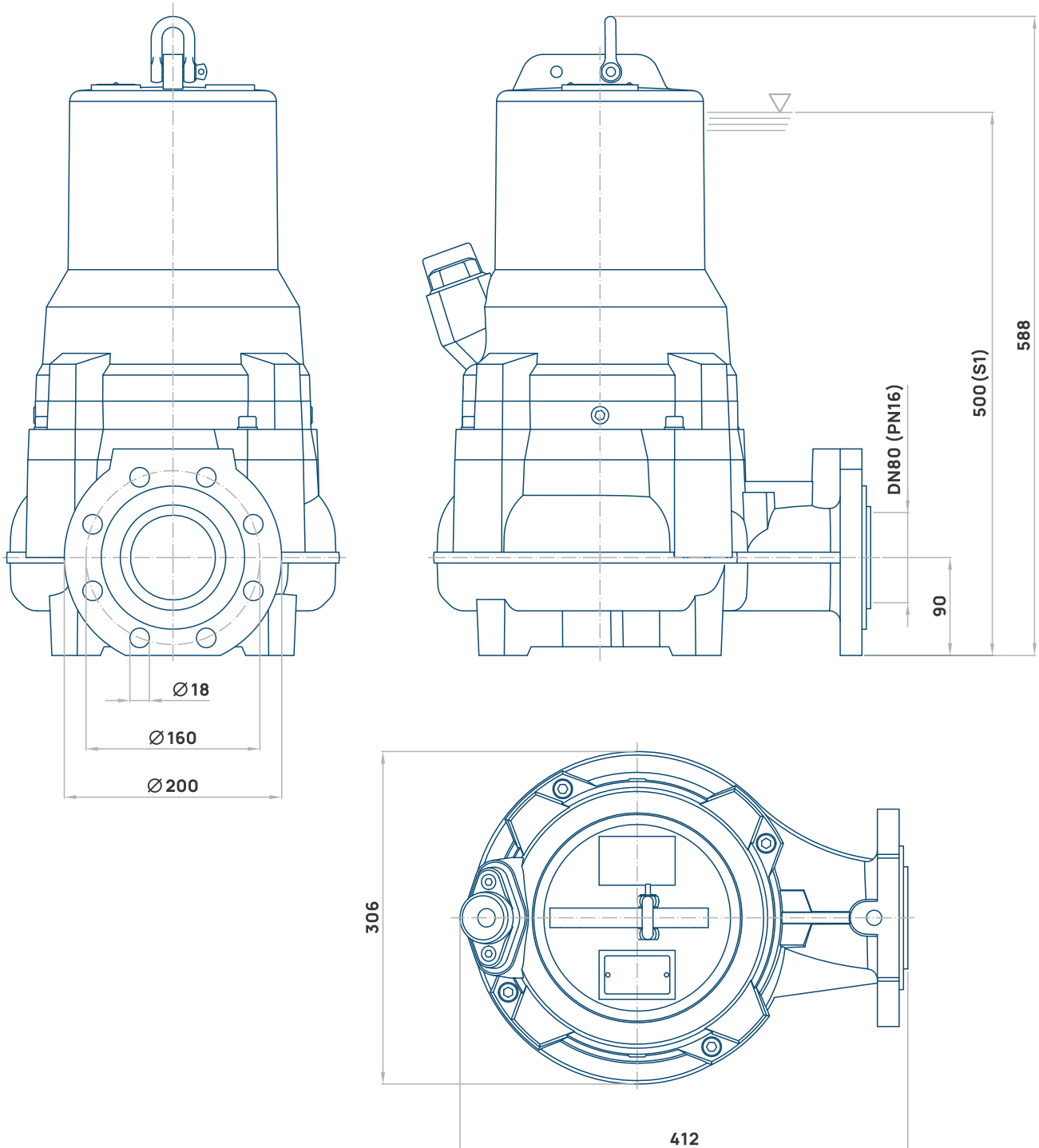
Погружной
электронасос

DN 80 ▪ 50 Hz ▪ 4 полюса

Крыльчатка **VORTEX**



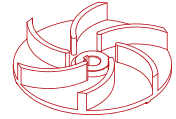
Размеры



Погружной
электронасос

DN 80 ▪ 50 Hz ▪ 4 полюса

Крыльчатка **VORTEX**

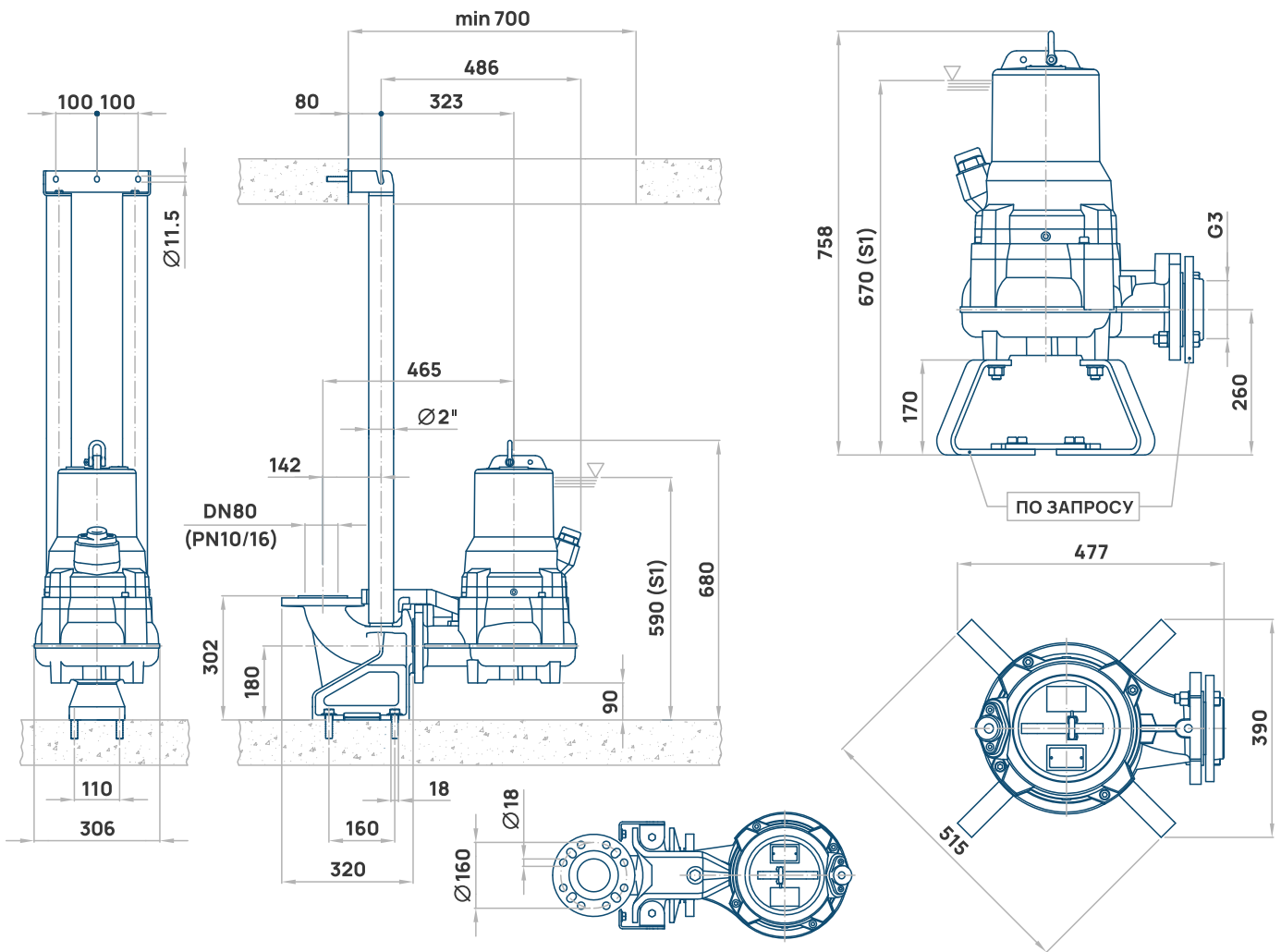


Стационарная установка с опускающей системой

Это рекомендуемая установка для постоянной насосной станции. Электронасос управляется двумя трубками и автоматически подключается к соединительной системе. Благодаря быстрому соединению, насос можно легко снять и снова установить.

Переносная установка

Транспортируется как аварийный насос с подключением к шлангу и для свободной установки в колодце.



Заметки

