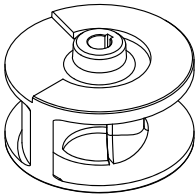


HYDROPOMPE	Одноканальная крыльчатка 	DN 80
Серия F		50 Hz
304/413-404/413		4 ПОЛЮСА

ПРИМЕНЕНИЕ

Погружные электронасосы особенно подходят для перекачивания промышленных сточных вод, очищенных сточных вод и грязи на насосных станциях. Их можно использовать также для подъема чистой, грязной и дождевой воды.

МАТЕРИАЛЫ

Корпус двигателя

Чугун EN GJL 200 (UNI EN 1561)

Корпус насоса

Чугун EN GJL 200 (UNI EN 1561)

Корпус подшипника

Чугун EN GJL 200 (UNI EN 1561)

Крыльчатка

Чугун EN GJS 400 (UNI EN 1563)

Механическое уплотнение со стороны двигателя

Графит / Керамика

Торцевое уплотнение со стороны рабочего колеса

Карбид кремния / карбид кремния (SiC / SiC)

Опорные ножки

Нержавеющая сталь AISI 304

Вал двигателя

Нержавеющая сталь AISI 420

Болты и гайки

Нержавеющая сталь марки A2

Кабель

10 метров типа H07RN-F 4G2,5мм²

ЭКСПЛУАТАЦИОННЫЕ ОГРАНИЧЕНИЯ

Максимальная температура перекачиваемой жидкости

+ 40 °C

pH перекачиваемой жидкости

6 ÷ 10

Максимальная глубина погружения

20 метров

Плотность жидкости

1,0 кг / дм³

Минимальная глубина погружения

551 мм

Свободный проход

75 мм

Максимальное количество пусков в час

20

Уровень звукового давления

<70 дБ (А)

ДВИГАТЕЛЬ

Электродвигатель асинхронный с короткозамкнутым ротором в сухой камере.

Класс изоляции F

Степень защиты IP68

4-полюсный; 50 Гц

Значения основного напряжения и относительный допуск по отношению к номинальному значению напряжения:

ТРЕХФАЗНЫЙ

230 В ± 10%

400 В ± 10%

ОПЦИИ ПО ЗАПРОСУ


Частота 60 Гц

Другие напряжения

С пищевым белым маслом

ТЕХНИЧЕСКИЕ ХАРАКТЕРИСТИКИ

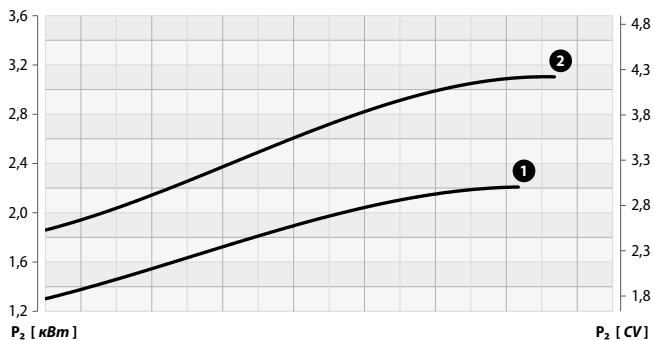
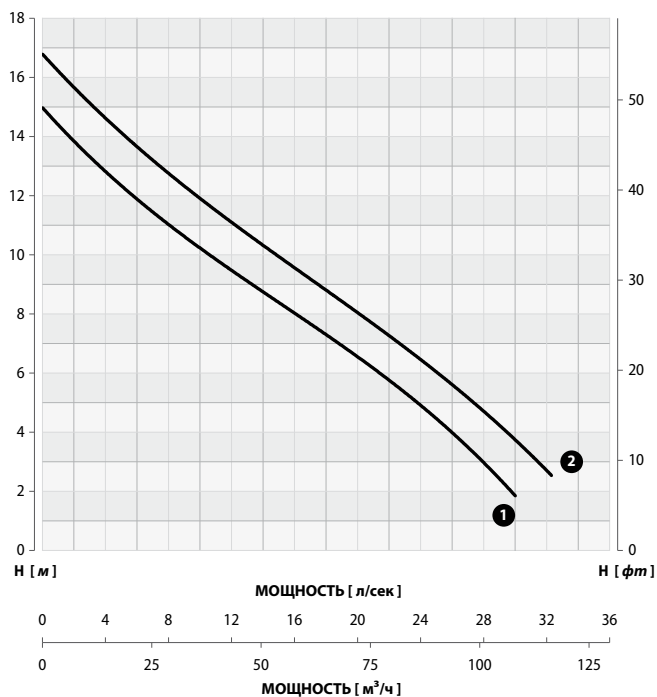
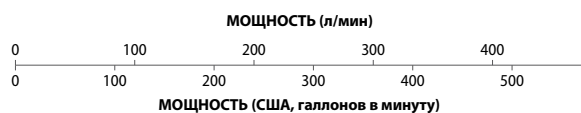
МОДЕЛЬ	P1		P2		НАПРЯЖЕНИЕ V	ТОК A	КАБЕЛЬ M	ВЕС kg
	кВт	кВт	CV	CV				
304/413	3,3	2,2	3,0	3,0	230/400 (3~)	10,4/6,0	10	80
404/413	4,0	3,1	4,2	4,2	230/400 (3~)	12,5/7,2	10	86

Серия F	304/413-404/413		Одноканальная крыльчатка	DN 80
				50 Hz
				4 ПОЛЮСА

ПРОИЗВОДИТЕЛЬНОСТЬ

Производительность														
л/с	0	8	10	12	14	16	18	20	22	24	26	28	30	32
м³/ч	0	28,8	36,0	43,2	50,4	57,6	64,8	72,0	79,2	86,4	93,6	100,8	108,0	115,2
л/мин	0	480	600	720	840	960	1080	1200	1320	1440	1560	1680	1800	1920

МОДЕЛЬ	№	Напор Н (метры)													
		304/413	1	15,0	11,0	10,2	9,4	8,7	8,1	7,4	6,7	5,8	4,8	3,8	2,9
404/413	2	16,8	12,8	11,8	11,1	10,3	9,6	8,8	8,1	7,3	6,5	5,6	4,7	3,5	2,7



Допуск производительности в соответствии с UNI / ISO 9906 Grade 3B

Официальный поставщик HYDROPOMPE в России — ООО "МВК СПб". Доставка по всей России.
Телефон: +7 (812) 660-90-95. info@mvk-spb.ru Сайт: www.mvk-spb.ru

Серия F

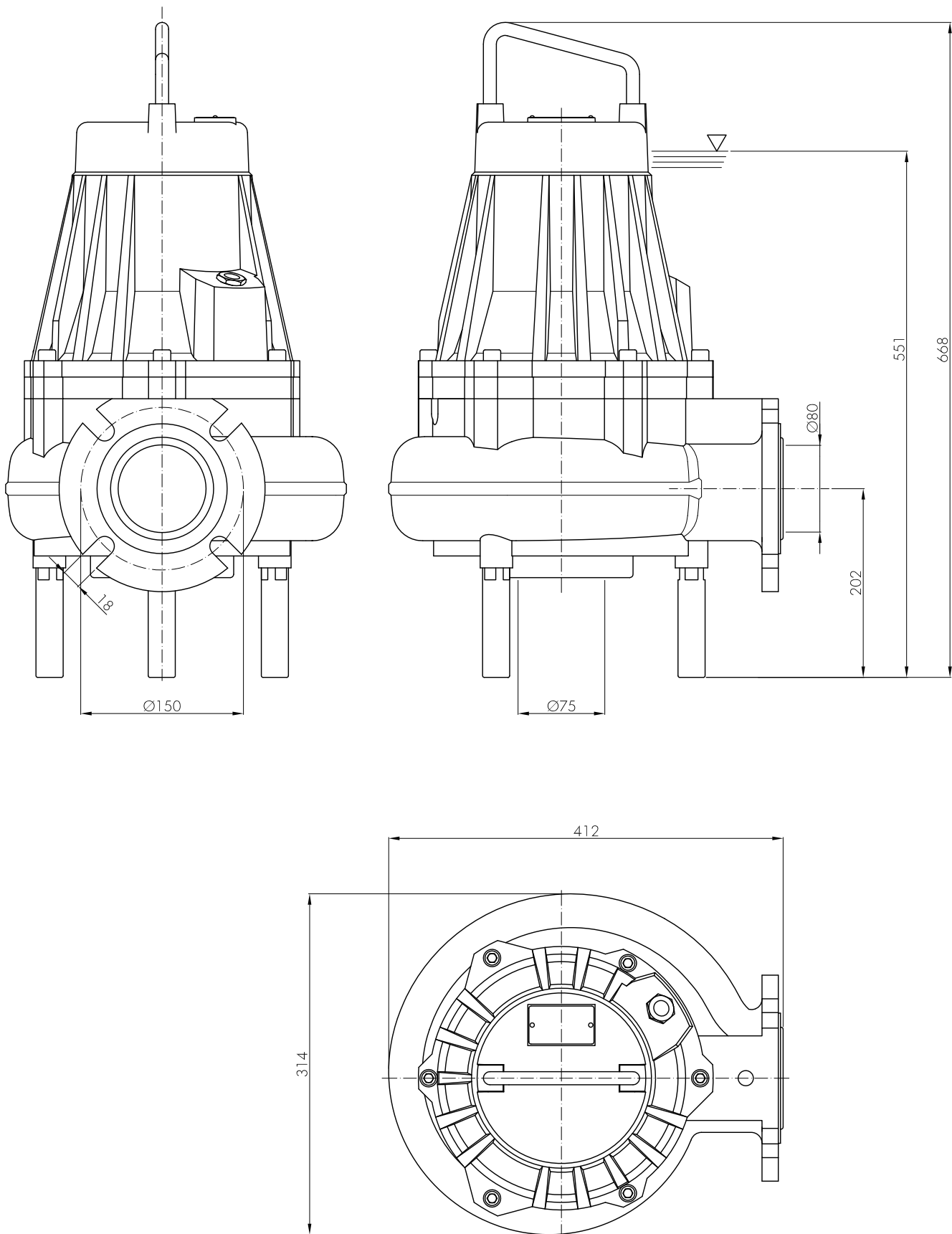
304/413-404/413



Одноканальная
крыльчатка

DN 80
50 Hz
4 ПОЛЮСА

РАЗМЕРЫ



Серия F

304/413-404/413



**Одноканальная
крыльчатка**

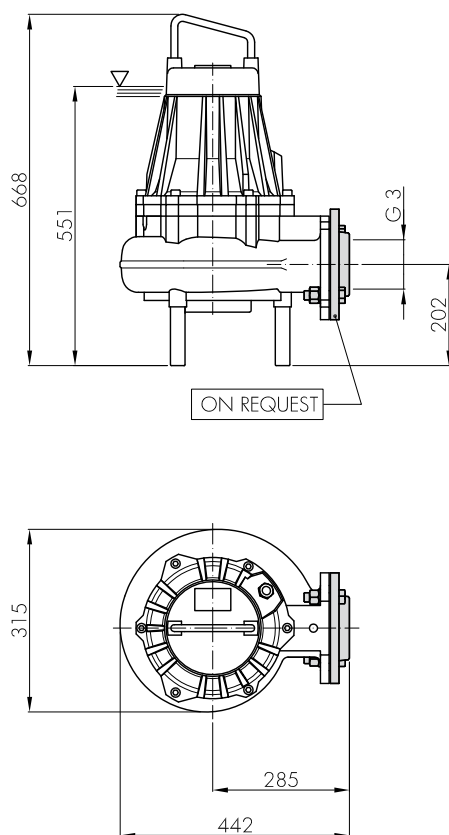
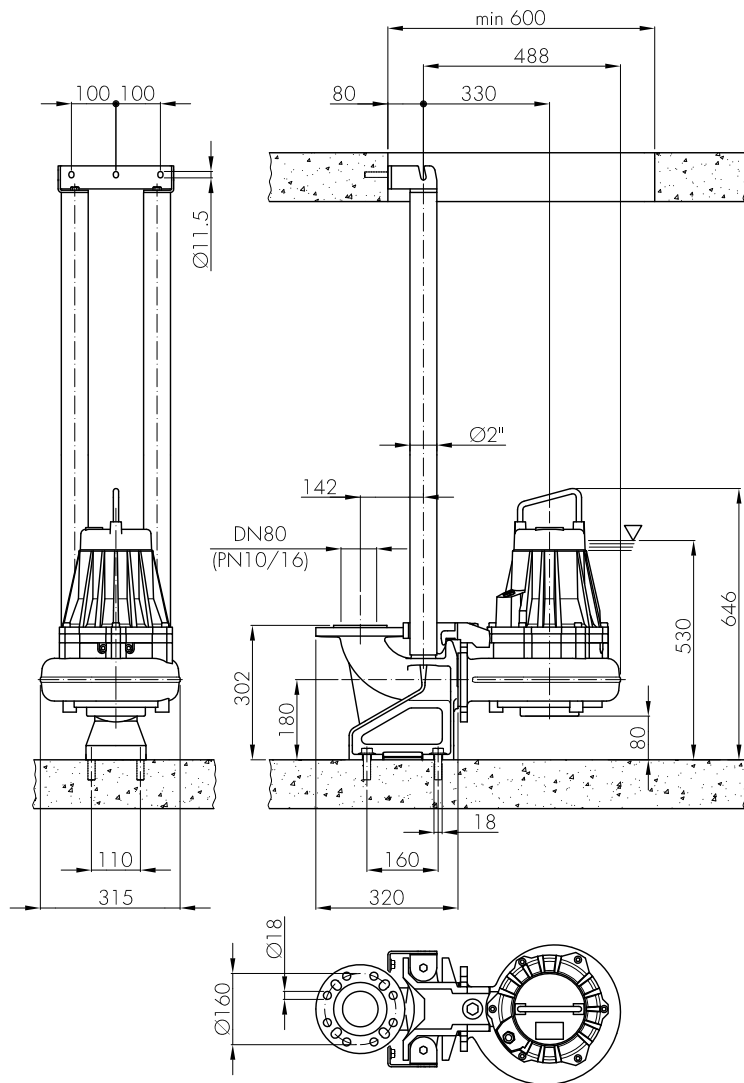
DN 80
50 Hz
4 ПОЛЮСА

СТАЦИОНАРНАЯ УСТАНОВКА С ОПУСКНОЙ СИСТЕМОЙ

Это рекомендуемая установка для постоянной насосной станции. Электронасос управляется двумя трубками и автоматически подключается к соединительной системе. Благодаря быстрому соединению насос можно легко снять и снова установить.

ПЕРЕНОСНАЯ УСТАНОВКА

Транспортируется как аварийный насос с подключением к шлангу и для свободной установки в колодце.



ЗАМЕТКИ



.....

.....

.....

.....